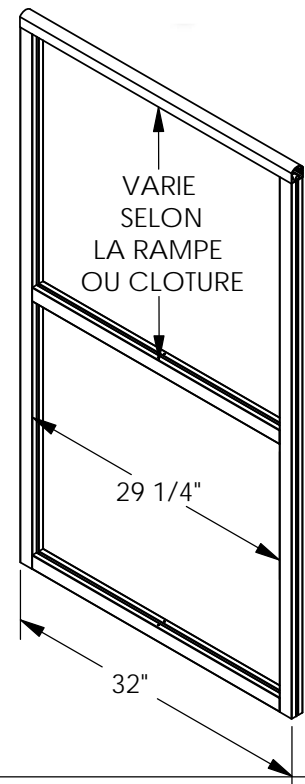
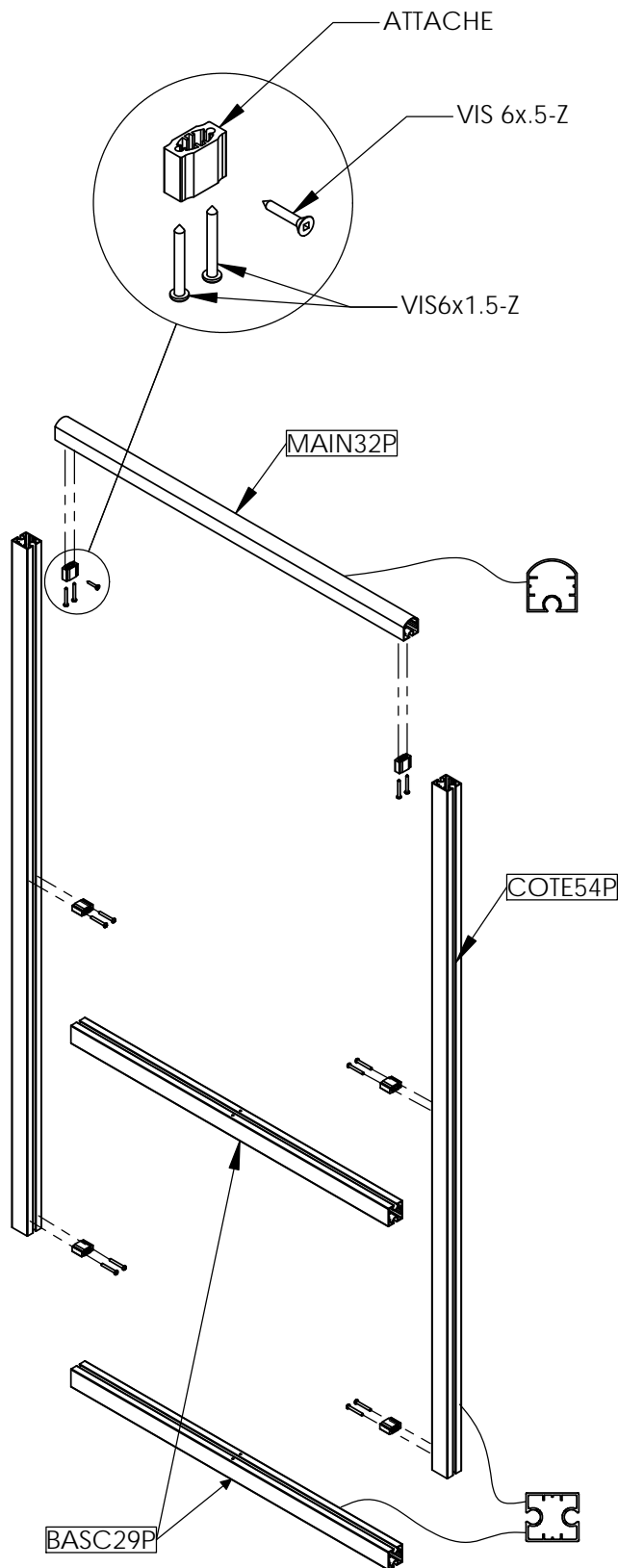


ASSEMBLAGE PORTE

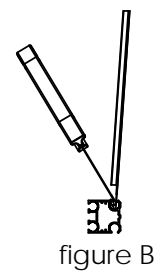
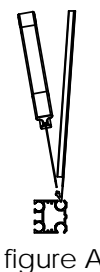
SOLARIUM
International

1- FIXER L' ATTACHE SUR LA MAIN COURANTE,
LA LISSE DU BAS ET LES MONTANTS AVEC LES
VIS6x1.5-Z.

JOINDRE CES PIÈCES ENSEMBLE. VISSER
LES VIS6x.5-Z POUR BARRER EN PLACE.



À l'aide d'une spatule, insérez le panneau de polymère en poussant l'ourlet dans le fond de la rainure (voir figure A) et ramenez la spatule vers vous (voir figure B).



Les panneaux de polymère ont été taillés sur mesure, en tenant compte du fait qu'ils prennent de l'expansion lors de la pose. ils peuvent donc paraître trop petits à première vue. Au besoin avec un séchoir à cheveux chauffez uniformément la surface des panneaux de polymère.

REMARQUES:

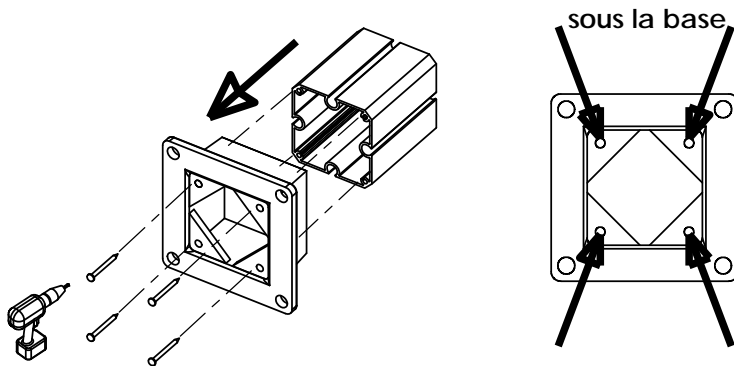
*N'UTILISEZ PAS DE PISTOLET À CHALEUR OU DE FUSIL À DÉCAPER CAR LA CHALEUR TROP INTENSE POURRAIT ENDOMMAGER LES PANNEAUX.

*NE PAS CHAUFFER LES PANNEAUX DE POLYMÈRE PAR TEMPS PLUVIEUX, CAR CELA POURRAIT LAISSER DES MARQUES.

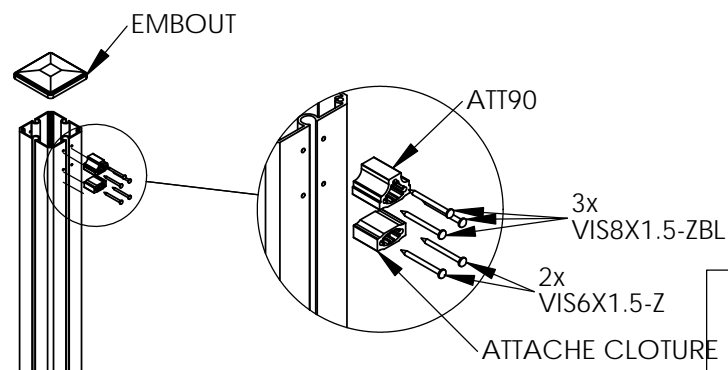
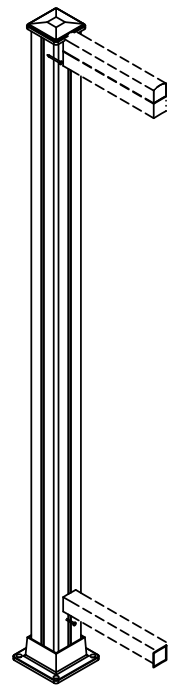
POTEAU

1- UTILISER LE GABARIT FOURNI POUR LE PERCEMENT DES TROUS D'ATTACHE.

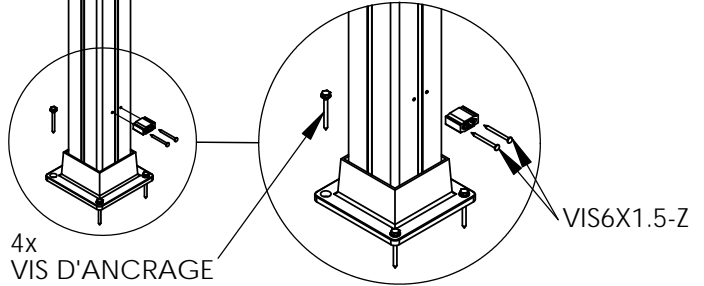
2- FIXER LA BASE AU POTEAU AVEC LES 4 VIS8X2-Z SOUS LE POTEAU.



gabarit perçement



JOINDRE LA SECTION AU POTEAU AVANT L'ANCRAGE DU PROCHAIN POTEAU



3- FIXER LES ATTACHES SUR LE POTEAU AVEC LES VIS FOURNIES.
(fournies avec SECTION CENTRE)
METTRE L'EMBOUT

4- FIXER LA BASE DU POTEAU AU SOL AVEC LES 4 VIS D'ANCRAGE.

À l'aide d'une spatule, insérez le panneau de polymère en poussant l'ourlet dans le fond de la rainure (voir figure A) et ramenez la spatule vers vous (voir figure B).



figure A

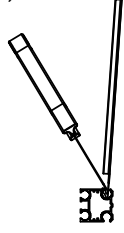


figure B

truc:
insérer les 2 coins du haut, sur une largeur de 2", faites la même chose pour le bas.
Partez du milieu d'un bord et allez vers les coins.

Les panneaux de polymère ont été taillés sur mesure, en tenant compte du fait qu'ils prennent de l'expansion lors de la pose. Ils peuvent donc paraître trop petits à première vue. Au besoin, avec un séchoir à cheveux, chauffez uniformément la surface des panneaux de polymère.

REMARQUES:

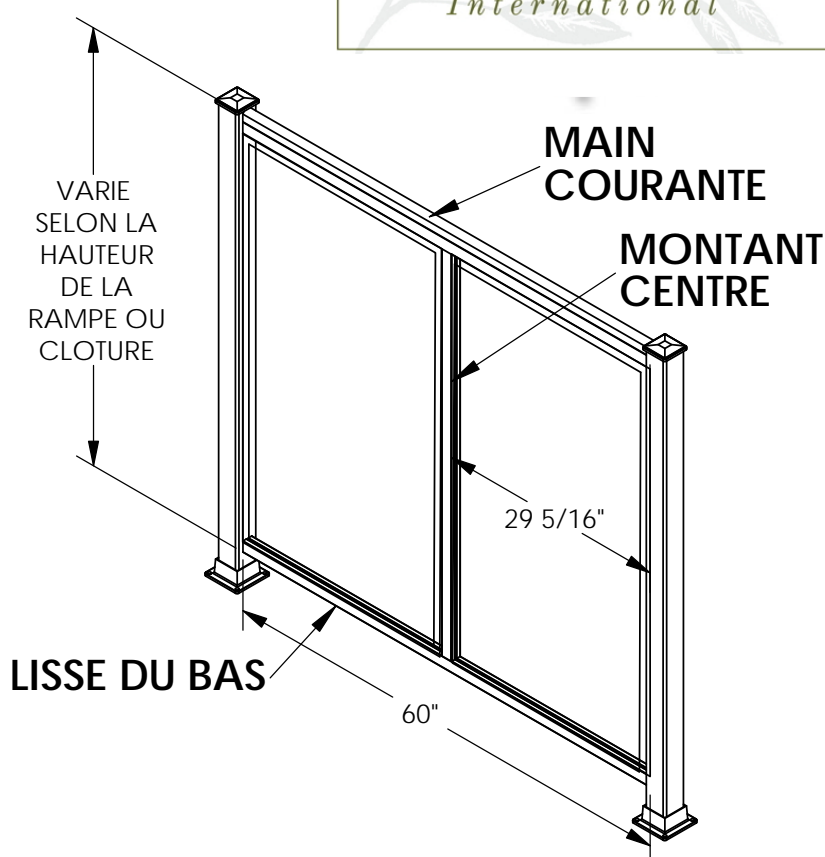
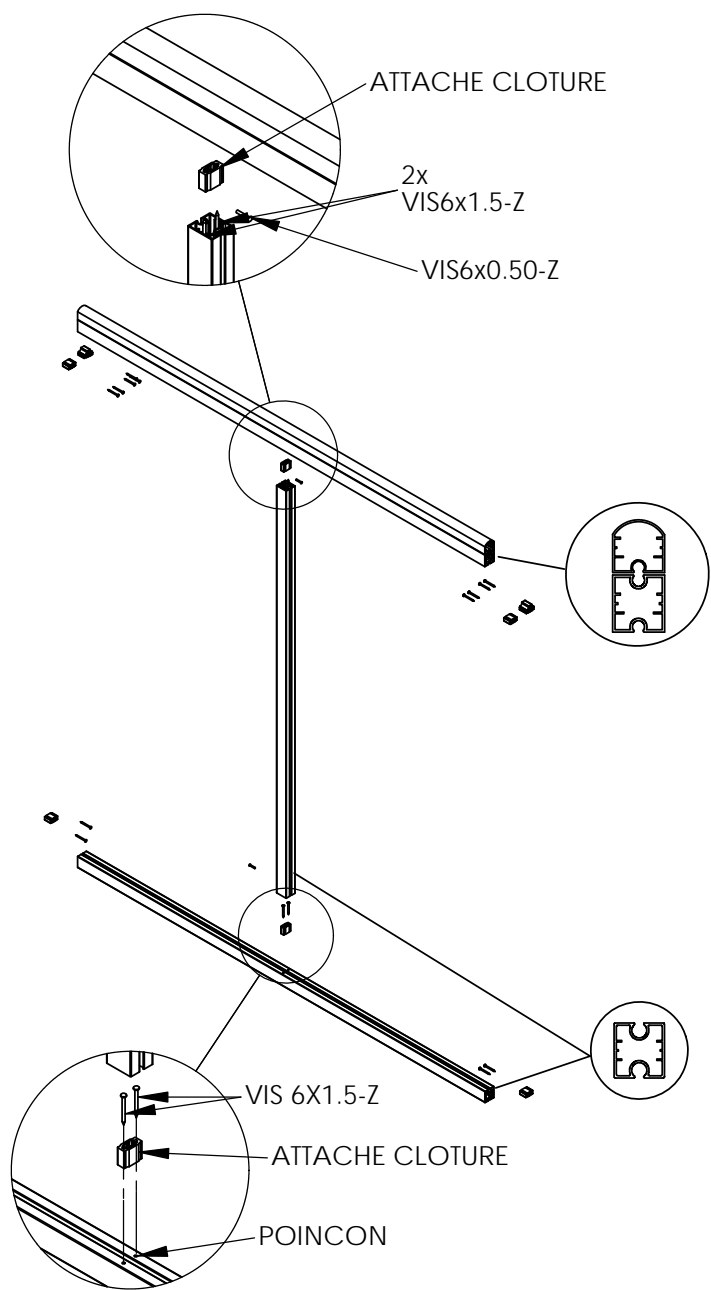
*N'UTILISEZ PAS DE PISTOLET À CHALEUR OU DE FUSIL À DÉCAPER CAR LA CHALEUR TROP INTENSE POURRAIT ENDOMMAGER LES PANNEAUX.

*NE PAS CHAUFFER LES PANNEAUX DE POLYMÈRE PAR TEMPS PLUVIEUX, CAR CELA POURRAIT LAISSER DES MARQUES.

SECTION CENTRE



1- PERCER LA MAIN COURANTE ET LISSE DU BAS SUR LES POINÇONS AVEC UNE MÈCHE Ø 1/8"



2- FIXER L' ATTACHE SUR LA MAIN COURANTE ET LA LISSE DU BAS AVEC LES VIS6-1.5-ZBL. JOINDRE CES PIÈCES ENSEMBLE. VISSER LES VIS POUR BARRER EN PLACE.

3- FIXER LES ATTACHES SUR LES POTEAUX AVEC LES VIS8-1.5-ZBL. JOINDRE CES PIÈCES ENSEMBLE. VISSER LES VIS POUR BARRER EN PLACE.

À l'aide d'une spatule, insérez le panneau de polymère en poussant l'ourlet dans le fond de la rainure (voir figure A) et ramenez la spatule vers vous (voir figure B).




figure A




figure B

truc:
insérer les 2 coins du haut, sur une largeur de 2", faites la même chose pour le bas.
Partez du milieu d'un bord et allez vers les coins.

Les panneaux de polymère ont été taillés sur mesure, en tenant compte du fait qu'ils prennent de l'expansion lors de la pose. Ils peuvent donc paraître trop petits à première vue. Au besoin, avec un séchoir à cheveux, chauffez uniformément la surface des panneaux de polymère.

REMARQUES:

- *N'UTILISEZ PAS DE PISTOLET À CHALEUR OU DE FUSIL À DÉCAPER CAR LA CHALEUR TROP INTENSE POURRAIT ENDOMMAGER LES PANNEAUX.
- *NE PAS CHAUFFER LES PANNEAUX DE POLYMÈRE PAR TEMPS PLUVIEUX, CAR CELA POURRAIT LAISSER DES MARQUES.